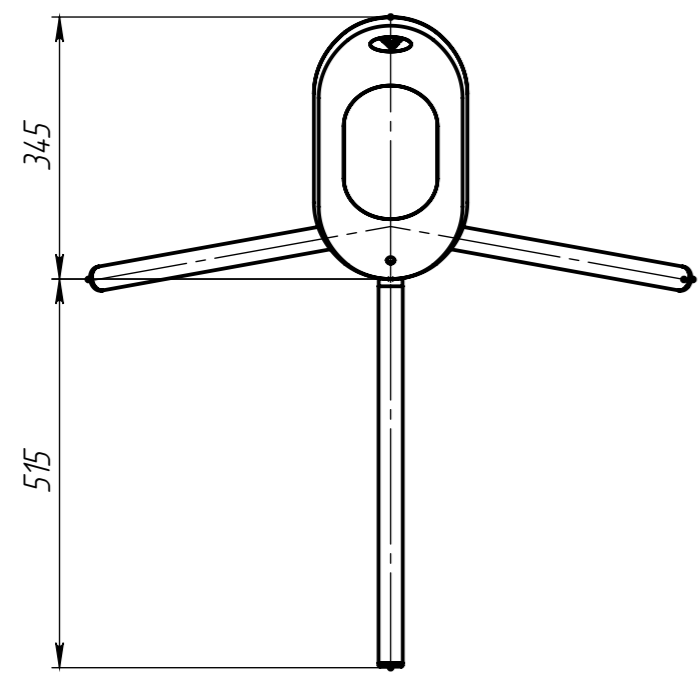
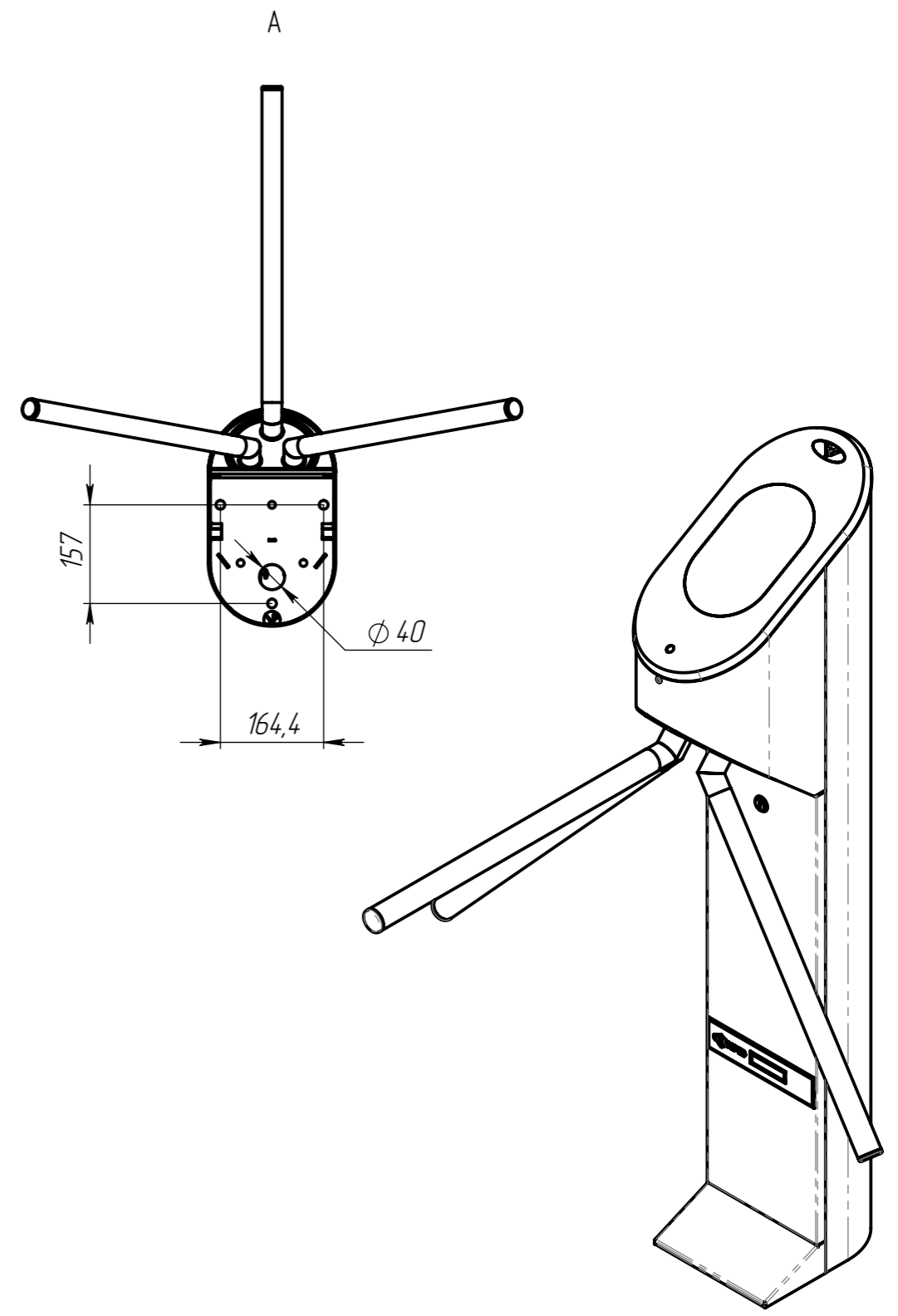
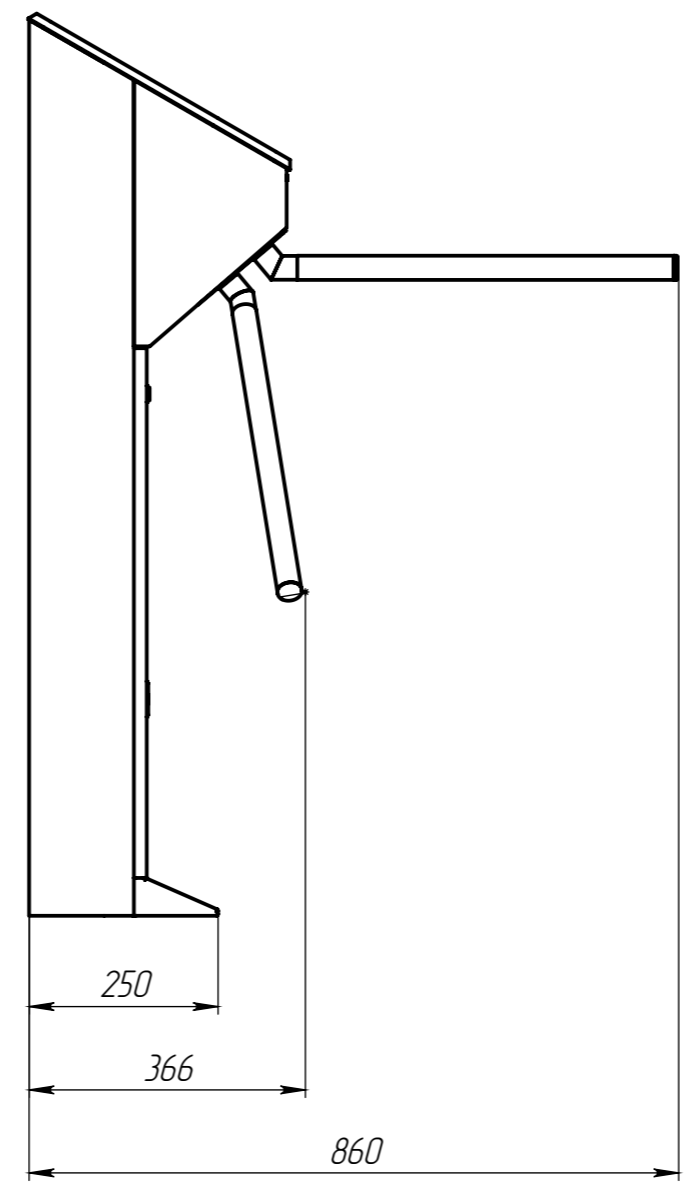
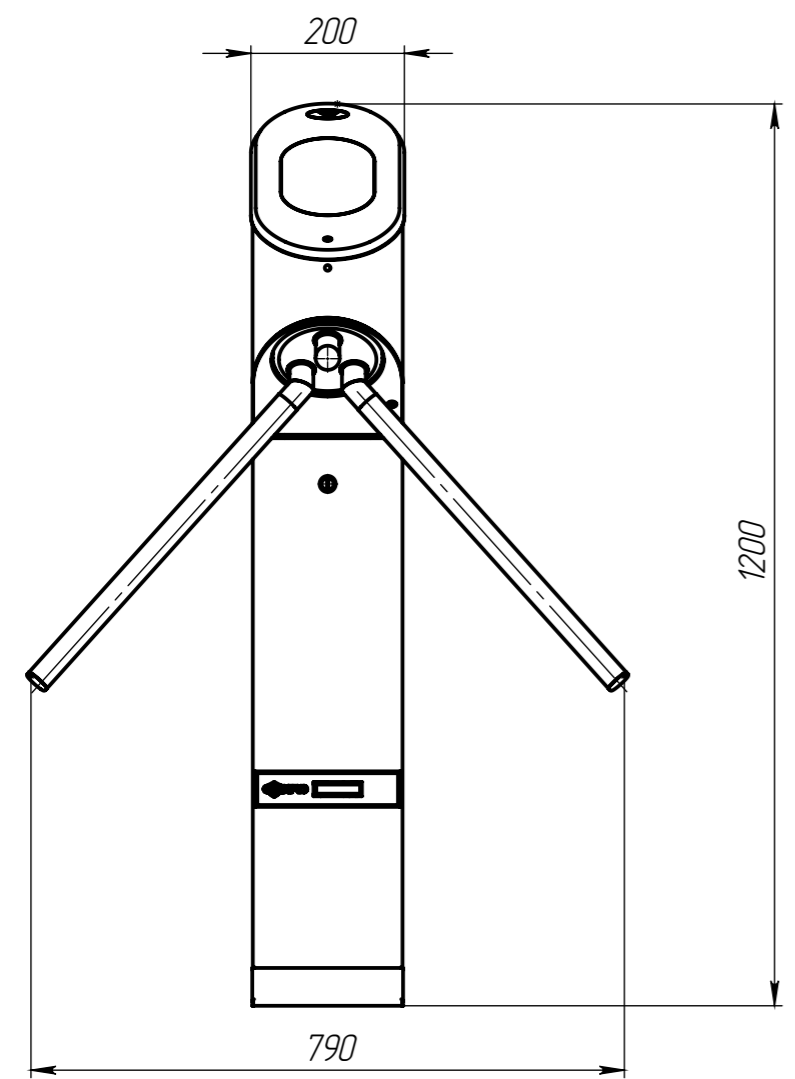


Перв. примен.
 Справ. №
 Подп. и дата
 Инв. № дубл.
 Взам. инв. №
 Подп. и дата
 Инв. № подл.

ВЗР1550-2.00.00.00.00.000СБ



					ВЗР1550-2.00.00.00.00.000СБ		
Изм.	Лист	№ докум.	Подп.	Дата	Лит.	Масса	Масштаб
Разраб.							END
Пров.					Лист	Е	Листов
Т.контр.							
Н.контр.					ООО "Возрождение"		
Утв.					Сборочный чертёж		